

Fișă Tehnică

TEU CU RACORD CU FILET POLIETILENĂ SAB INT.- EXT.

PRODUCĂTOR:

Via Salvo D' Acquisto - Zona Ind.le
61048 S. Angelo in Vado (PU) ITALY
www.sabspa.com

DISTRIBUITOR ÎN ROMÂNIA:

S.C. Secpral Pro Instalatii S.R.L.,
Cluj-Napoca, Str. Vlad Tepes nr. 2,
Tel.: 0264-417068; Fax: 0264-403333;
secretariat@secpralpro.ro
www.spishop.ro



DESTINAȚIE:

Fitingurile din PP sunt destinate pentru a fi utilizate în rețelele de apă rece, apă potabilă, rețelele de irigații. Acesta este realizat din polipropilenă cu densitate înaltă pentru o rezistență mai mare și rezistă la o presiune de lucru de 10 / 16 bari . Se poate folosi produsul la temperatura apei de la 0 °C până la 40 °C dar, pentru a obține performanțele declarate, se recomandă a fi folosit la o temperatură de 20°C.

GAMA DE PRODUSE:

Este format din :

Teu la 90°

Filet interior

Piuliță [PP]

Inel de compresie[POM]

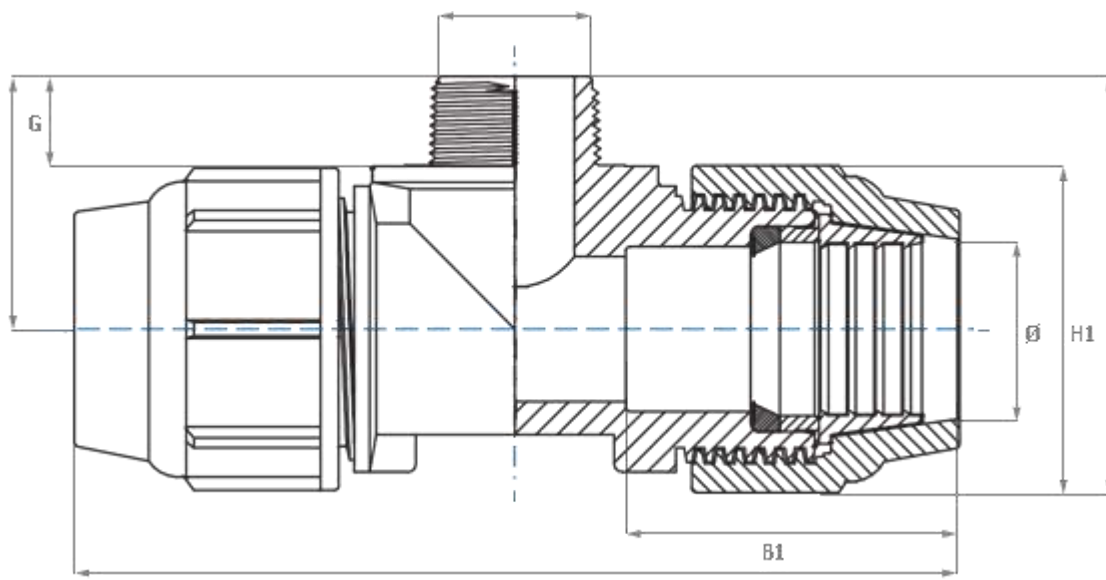
Inel fixare[PP]

Garnitură O-ring etanșare[NBR]

Corp [PP]

Regulamente | Standarde de producție

UNI9561 | AS/NZS4129 | BRL-K 17105 | DVGW GW 335-B3 | ISO17885 | UNI EN 10226-1 (ISO 7/1)

DESCRIERE, CARACTERISTICI:


Cod	File (mm)	PN	Dimensiune (mm)						Greutate
Cod	ØxD"xØ	bar	B	H	G	B1	H1	A	gr
009001600BA	16x12"x16	16	116	54	15	43	39	34,5	52
009001600CA	16x3/4"x16	16	120	62	16	43	49	37,5	53
B09002000BA	20x12"x20	16	142	62	15	52	47	38,5	87
B09002000CA	20x3/4"x20	16	142	65	16	52	47	41,5	90
B09002500BA	25x12"x25	16	145	69	15	54	50	44,0	110
B09002500CA	25x3/4"x25	16	145	72	16	54	54	45,0	115
B09002500DA	25x1"x25	16	145	74	19	54	54	47,0	134
B09003200BA	32x12"x32	16	175	80	15	62	66	47,0	200
B09003200CA	32x3/4"x32	16	175	81	16	62	66	48,0	200
B09003200DA	32x1"x32	16	175	85	19	62	66	52,0	202
B09003200EA	32x1"1/4"x32	16	170	85	22	62	66	52,0	220
B09004000DA	40x1"x40	16	210	101	20	72	83	59,5	396

Cod	File (mm)	PN	Dimensiune (mm)						Greutate
			B	H	G	B1	H1	A	
Cod	ØxD"xØ	bar	B	H	G	B1	H1	A	gr
B09004000EA	40x1"1/4x40	16	210	103	22	72	83	61,5	388
B09004000FA	40x1"1/2x40	16	210	103	22	72	83	61,5	390
B09005000EA	50x1"1/4x50	16	236	117	22	85	97	68,5	575
B09005000FA	50x1"1/2x50	16	236	117	23	85	97	68,5	573
B09005000GA	50x2"x50	16	236	121	27	85	97	72,5	575
B09006300FA	63x1"1/2x63	16	287	134	22	107	114	77,0	985
B09006300GA	63x2"x63	16	287	139	27	107	114	82,0	990
B09006300IA	63x2"1/2x63	16	287	142	30	107	114	85,0	976
B09007500IA	75x2"1/2x75	10	328	161	30	120	133	94,5	1471
B09007500LA	75x3"x75	10	328	165	34	120	133	98,5	1448
B09009000LA	90x3"x90	10	397	188	33	145	154	111,0	2278
B09011000MA	110x4"x110	10	489	226	38	189	184	134,0	3658



Piulita: PP

**Inel fixare:
POM**

**Inel
distantier:
PP**

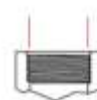
**O-ring
etansare:
NBR sh70A**

**Corp:
PP**

Filete:
- exterior/conic
- Interior/paralel



ISO 7/1 Conical



ISO 7/1 Parallel

Instrucțiuni de instalare

Teșii și curățați capătul țevii PE.
Deșurubați piulița inelară până la
ultimul filet.



Introduceți țeava în manșon până la
opritorul intern.



Strângeți complet piulița, utilizați o
cheie pentru strângerea finală.

